

ofipartes

JOGGA

Diseño de Giovanni Ingignoli







OFIPARTES TRAE SOLUCIONES GLOBALES PARA ESPACIOS ÚNICOS

Presentamos nuestra más reciente adición al portafolio de sillas **multipropósito**, una solución ideal para transformar espacios con estilo. Con su paleta de colores vibrantes y sofisticados, **la silla Joga** redefine la funcionalidad y la estética en entornos como habitaciones y restaurantes. Una propuesta exclusiva de Ofipartes que eleva cada proyecto a un nuevo estándar.



Joga, una solución exclusiva de Ofipartes, combina flexibilidad y funcionalidad en cada detalle. **Su diseño de monoconcha permite crear configuraciones únicas,** adaptándose a cualquier entorno. Con una estética atemporal que fusiona un diseño orgánico y geométrico, Joga se convierte en la elección perfecta para tus proyectos.

Desde cafeterías hasta habitaciones, **Joga** destaca por **su ligereza y fácil mantenimiento**. Diseñada para brindar practicidad sin sacrificar estilo.



Colores Joga

*COLORES BAJO PEDIDO



NEGRO



VAINILLA



TAUPÉ



OLIVA



CORAL*



AZUL*



AZUL CLARO*



NARANJA*



VERDE SALVIA*



10 Versiones



4 Patas



4 Patas con brazos



Trineo



4 Apoyos



Base Fura



Base Inza



Base Fuji



Base Fuji con Rodachinas

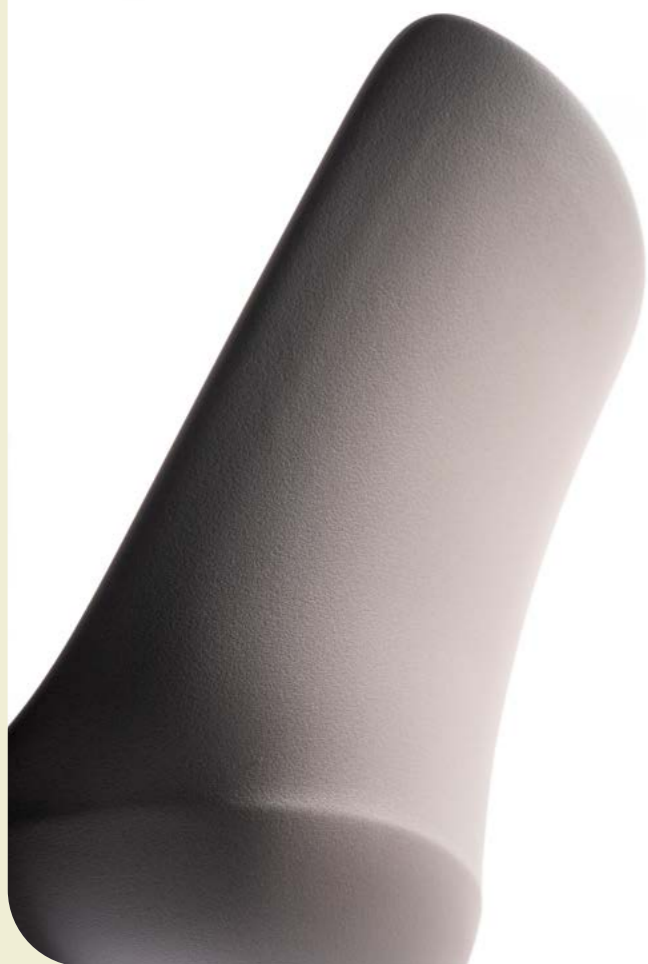


Butaco H.63



Butaco H.80

Diseño que mezcla
**LO ORGÁNICO
Y GEOMÉTRICO**



Solución ligera

Silla Monoconcha

Disponibile con Cárter



Filtro UV

(Opcional - Bajo pedido)*



Fácil limpieza



Disponibile con brazos

Ambientes sugeridos



Habitaciones



Reuniones informales



Restaurantes



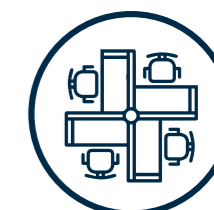
Recepciones



Bibliotecas



Oficinas privadas



Oficinas abiertas

ESPECIFICACIONES JOGA

Joga

Concha

En polipropileno, texturizado a la vista; Ancho 45,6; Alto: 40 cm.

Acabados en colores Negro, Vainilla, Taupé, Oliva, Azul*, Azul claro*, Naranja*, Coral* y Verde Savia* (Colores bajo pedido*).

Brazos

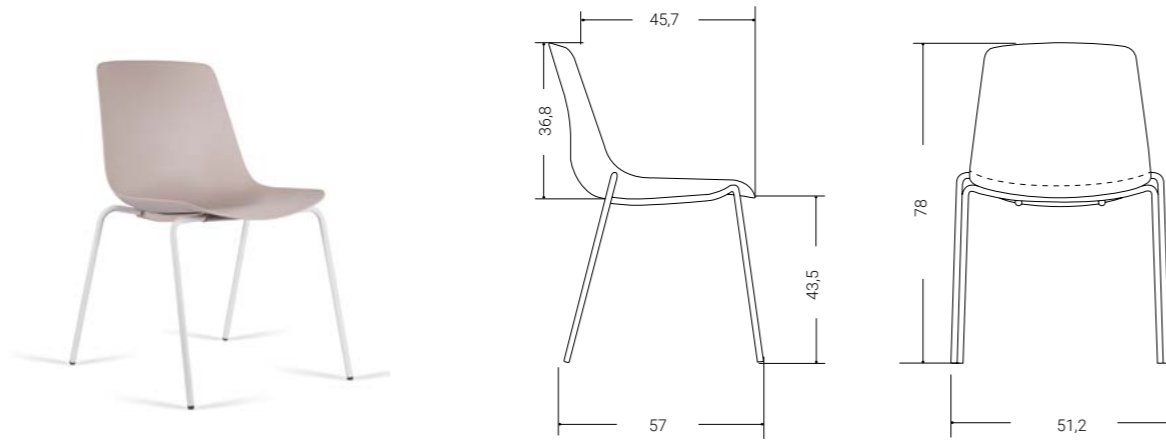
En polipropileno, texturizado a la vista

ANOTACIONES

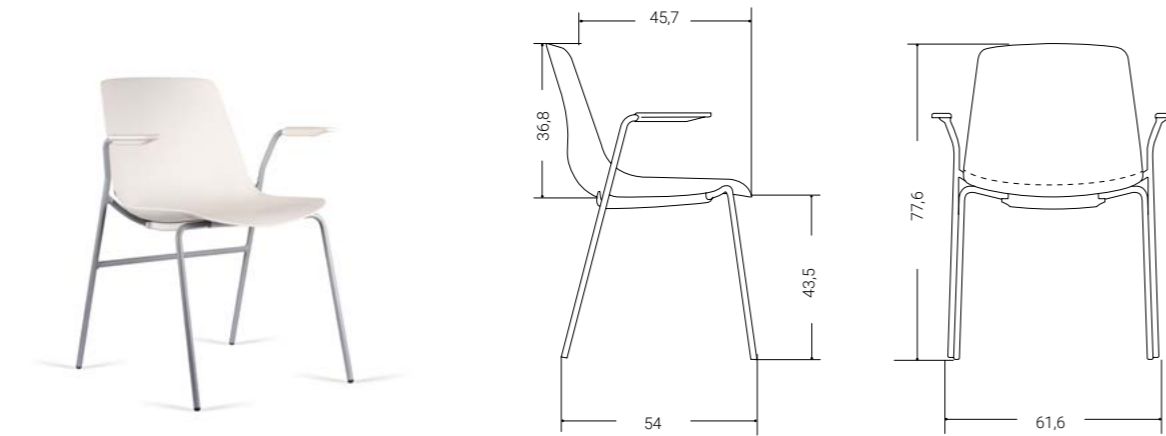
Todos nuestros productos son fabricados conforme a las especificaciones y selecciones del cliente en cuanto a sus componentes y acabados. Es así como se encuentran exceptuados del derecho de retracto que se consagra en el artículo 47 de la Ley 1480 de 2011, esto atendiendo a que en su calidad de clientes, con la firma de la orden de compra, por mandato legal no son beneficiarios del derecho de retracto.

VERSIONES

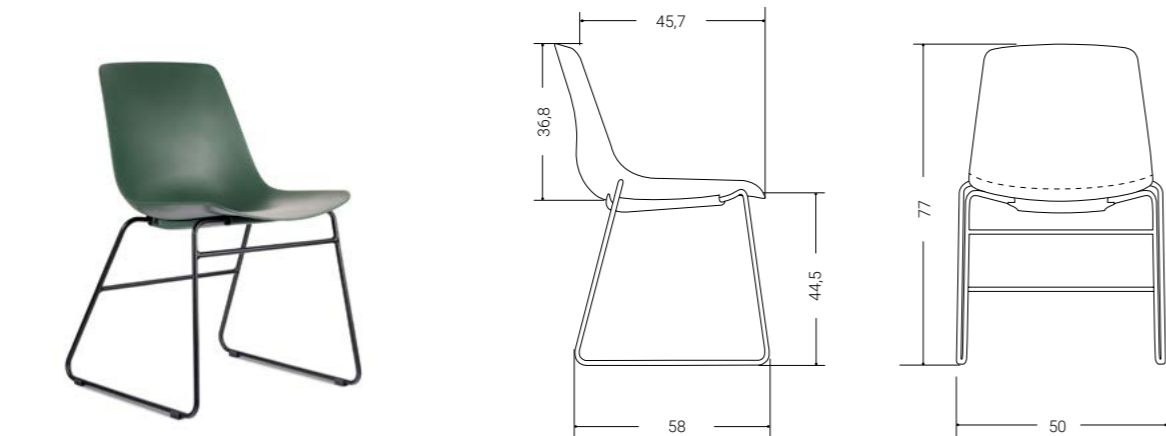
4 Patas



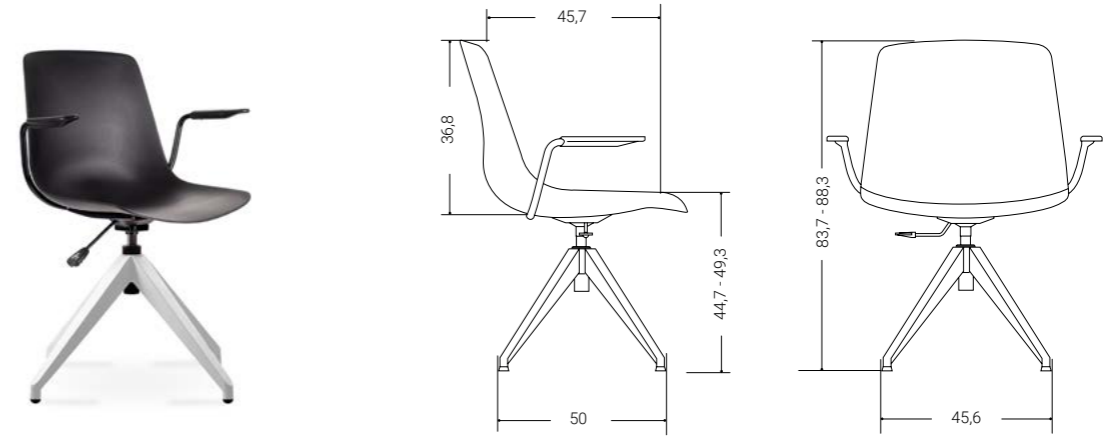
4 Patas con brazos



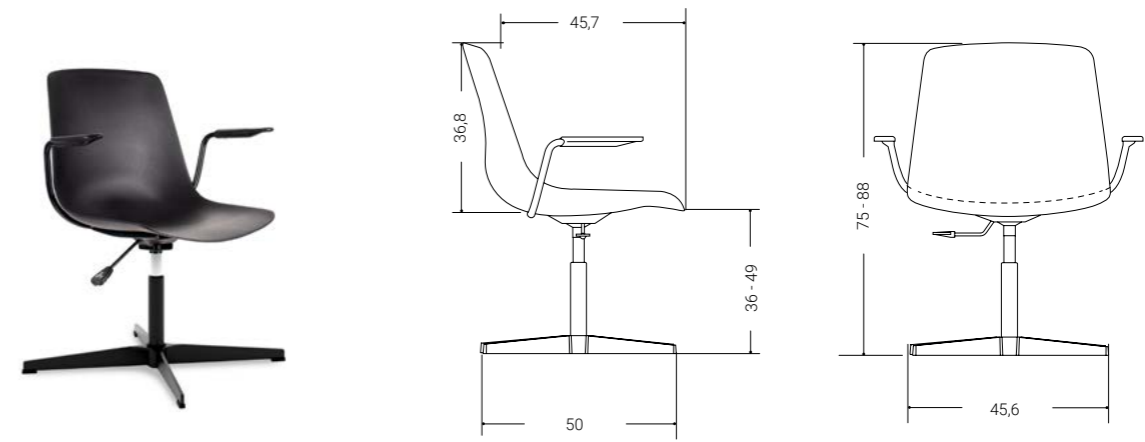
Trineo



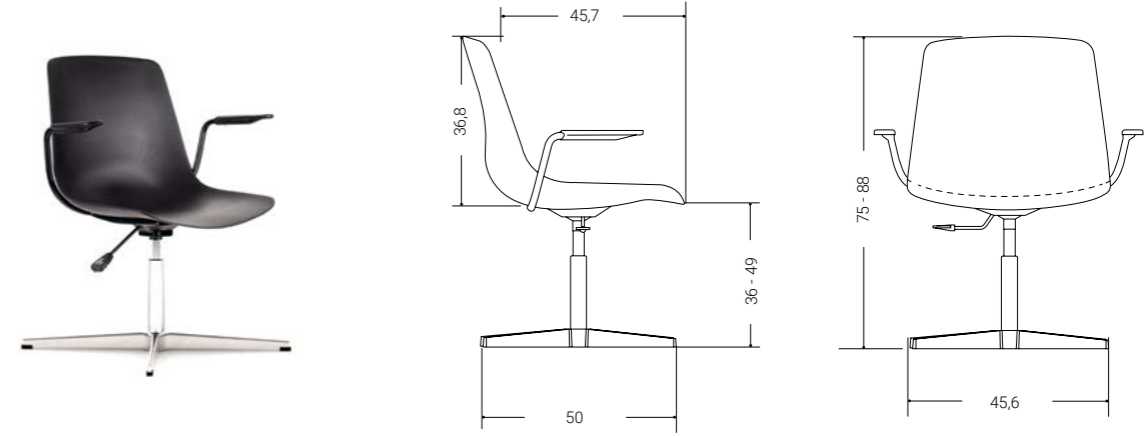
Base Fura



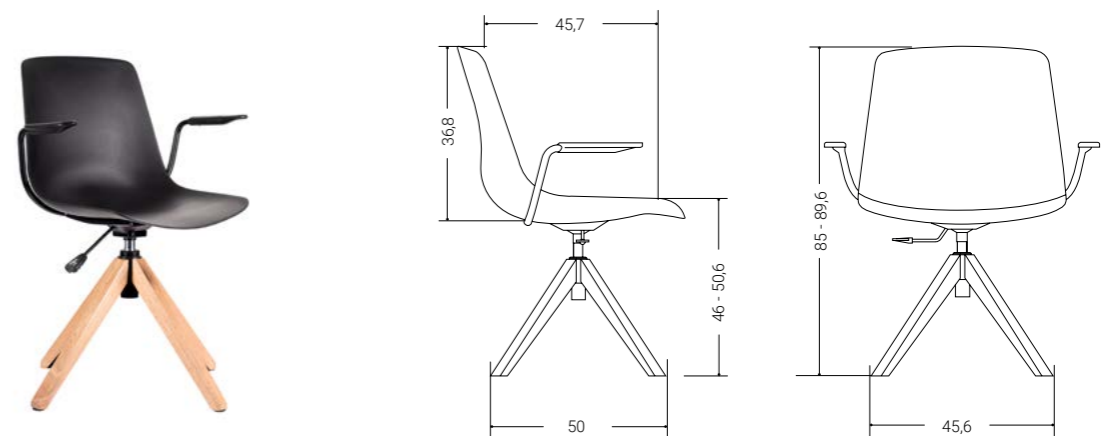
4 apoyos acero



4 apoyos Aluminio

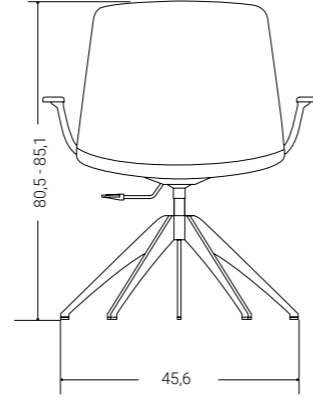
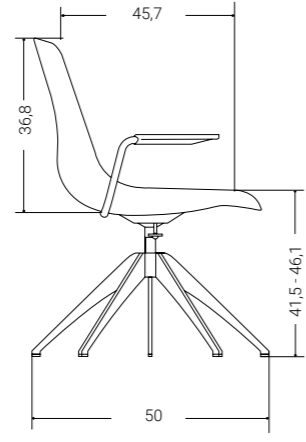


Base Inza

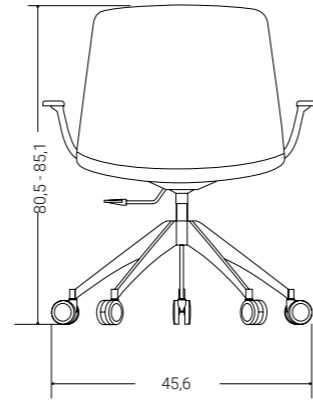
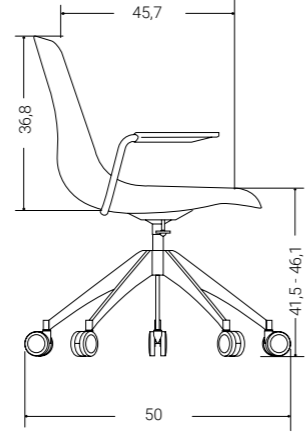


ESPECIFICACIONES JOGA

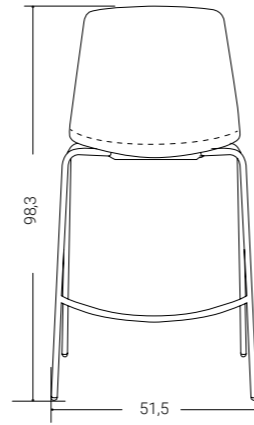
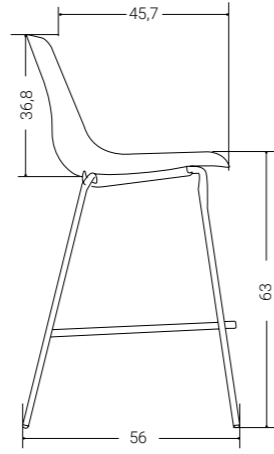
Base Fuji



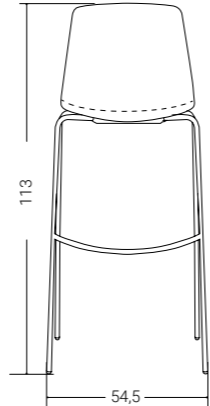
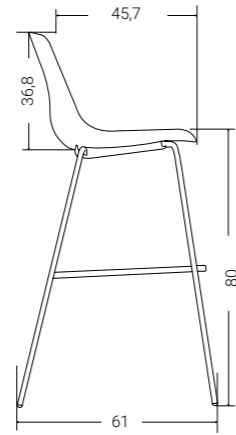
Base Fuji con Rodachinas



Butaco H.63



Butaco H.80



Ofipartes

www.ofipartes.com

