

**ofipartes**

# MUSA

Diseño de Ximo Roca







## OFIPARTES LE APUESTA AL PROGRESO INDUSTRIAL DEL PAÍS

---

Ampliamos nuestro portafolio de producción nacional para ofrecer soluciones innovadoras de alto valor. La nueva poltrona **Musa**, con sus siete versiones disponibles, complementa nuestra oferta de productos de **Soft Seating** con un diseño contemporáneo y elegante. **#CompraLocal**



Los **espacios colaborativos** son cada día más preponderantes en los espacios de trabajo. En ese sentido, se hace importante contar con mobiliario acorde a las actividades realizadas durante el día laboral. La **Poltrona Musa** ofrece una solución elegante y cómoda para sentarse, ideal para esos nuevos ambientes de trabajo en equipo.

# Hecha en Colombia.



**x r | d**  
XIMOROCADISEÑO

**Musa** es el nuevo diseño de **Ximo Roca Diseño** para el mercado colombiano.



# Espaldar Alto








Las **siete versiones** disponibles se complementan con las **dos alturas de espaldar**. El espaldar alto ofrece mayor respaldo y privacidad, ideal para reuniones y trabajo focalizado.



# LO MEJOR DE EUROPA HECHO EN COLOMBIA



# Versiones

- 4 Patas En Madera 
- 4 Patas Metálicas 
- Maya 
- Base Inza 
- Base Fura 
- Base Fuji Con Ruedas 
- Base Trineo 
- Base Loop 
- Mecedera 

Diseñada en **ESPAÑA**,  
fabricada en **COLOMBIA**  
**#CompraLocal**



**+150**  
**COLORES**  
Para  
escoger entre  
múltiples telas.

**Tapizable**  
**En 2**  
**Colores**  
*(Opcional)*



## Ambientes Sugeridos



Oficinas



Recepciones



Restaurantes



Salas  
de juntas



Bibliotecas



Lounges



Habitaciones



Calidad del  
Tapizado



Calidad de  
fabricación

**Espaldar**  
**Alto**  
*(Opcional)*



# ESPECIFICACIONES

## POLTRONA MUSA

### Espaldar:

En espuma inyectada densidad 55/60 gr/dm<sup>3</sup>; Ancho 60 cm.; Alto: 36 cm.; Herraje interno en tubo redondo; Diámetro: 1/2", calibre 16.

### Asiento:

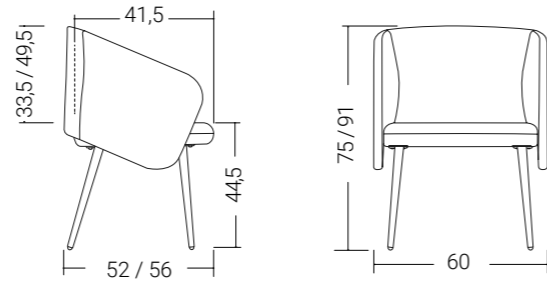
En espuma inyectada densidad 55/60 gr/dm<sup>3</sup>; Ancho 54 cm.; Profundidad 48,5 cm.; Espesor: 8 cm. Herraje interno en aglomerado 1,5 cm.

### ANOTACIONES

Todos nuestros productos son fabricados conforme a las especificaciones y selecciones del cliente en cuanto a sus componentes y acabados. Es así como se encuentran exceptuados del derecho de retracto que se consagra en el artículo 47 de la Ley 1480 de 2011, esto atendiendo a que en su calidad de clientes, con la firma de la orden de compra, por mandato legal no son beneficiarios del derecho de retracto.

### VERSIONES

#### 4 Patas en Madera

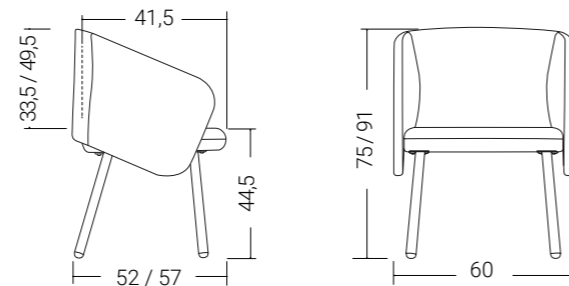


Poltrona E.Bajo 1,85 m  
Poltrona E.Bajo 2,35 m

0,38 m<sup>3</sup>

Poltrona E.Bajo 12,2 kg  
Poltrona E.Bajo 14,13 kg

#### 4 Patas Metálicas

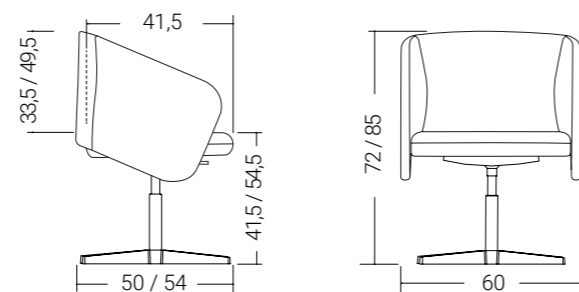


Poltrona E.Bajo 1,85 m  
Poltrona E.Bajo 2,35 m

0,38 m<sup>3</sup>

Poltrona E.Bajo 12,42 kg  
Poltrona E.Bajo 14,35 kg

#### Base Maya Acero

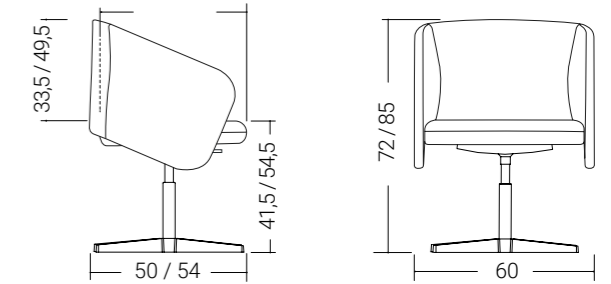


Poltrona E.Bajo 1,85 m  
Poltrona E.Bajo 2,35 m

0,38 m<sup>3</sup>

Poltrona E.Bajo 13,14 kg  
Poltrona E.Bajo 15,07 kg

#### Base Maya Aluminio

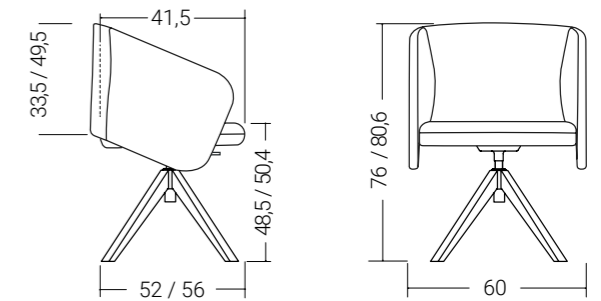


Poltrona E.Bajo 1,85 m  
Poltrona E.Bajo 2,35 m

0,38 m<sup>3</sup>

Poltrona E.Bajo 13,14 kg  
Poltrona E.Bajo 15,07 kg

#### Base Inza

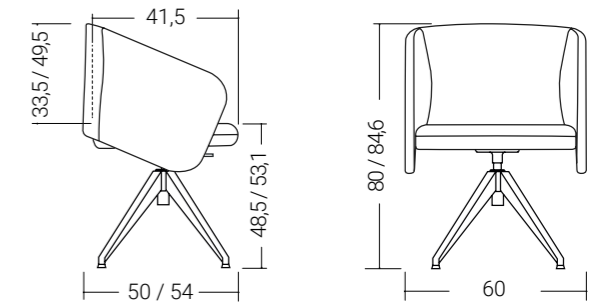


Poltrona E.Bajo 1,85 m  
Poltrona E.Bajo 2,35 m

0,38 m<sup>3</sup>

Poltrona E.Bajo 13,14 kg  
Poltrona E.Bajo 15,07 kg

#### Base Fura

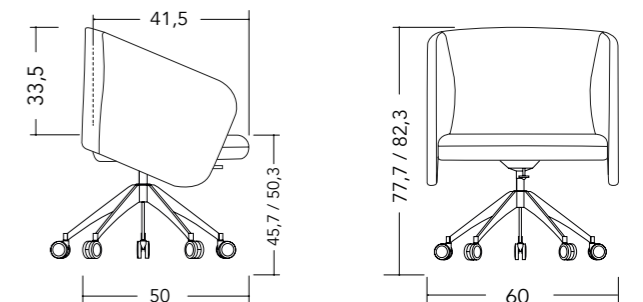


Poltrona E.Bajo 1,85 m  
Poltrona E.Bajo 2,35 m

0,38 m<sup>3</sup>

Poltrona E.Bajo 13,14 kg  
Poltrona E.Bajo 15,07 kg

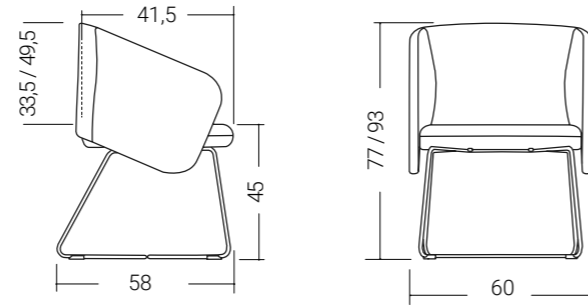
#### Base Fuji Con Ruedas



Poltrona E.Bajo 1,85 m

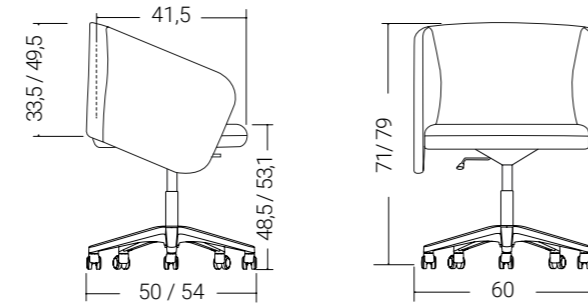
# ESPECIFICACIONES

## Estructura Trineo



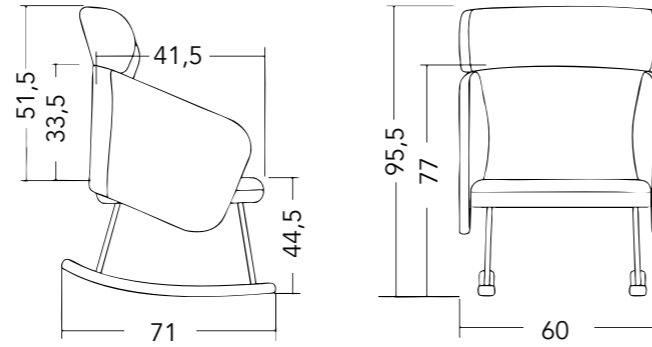
Poltrona E.Bajo 1,85 m    0,38 m<sup>3</sup>    Poltrona E.Bajo 13,14 kg  
Poltrona E.Bajo 2,35 m    Poltrona E.Bajo 15,07 kg

## Base Loop



Poltrona E.Bajo 1,85 m    0,38 m<sup>3</sup>    Poltrona E.Bajo 12,42 kg  
Poltrona E.Bajo 2,35 m    Poltrona E.Bajo 15,35 kg

## Mecedora



## DISEÑADO POR:

Ximo Roca Diseño, España

---

Aunque la trayectoria profesional de Ximo Roca se inició en 1981, fue en 1989 cuando se creó el estudio Ximo Roca Diseño.

Sus proyectos, tanto de ámbito nacional como internacional, abarcan desde el diseño industrial y el diseño gráfico al interiorismo y la arquitectura.

Sillas, lámparas, diseños cerámicos, textiles... Ximo Roca Diseño, es sin duda un estudio versátil y original. Durante sus más de 30 años de trabajo ha creado numerosos productos que hoy están ampliamente difundidos en el mercado.

Galardonado con el i-NOVO Award y Premio CLAP Platinum en 2016, ADCV 2017 Oro y el Good Design Award adjudicado por The Chicago Athenaeum en 2015, 2018 y 2019.



[www.ximoroca.net](http://www.ximoroca.net)

## FABRICADO POR:

Ofipartes S.A, Colombia

---

Nos integramos a los diferentes ambientes y estilos de vida orientados al desarrollo de experiencias únicas en espacios flexibles y colaborativos; siendo un referente de diseño, calidad y comodidad, donde la innovación, la funcionalidad y las nuevas tendencias son protagonistas.

Nuestro equipo de diseño cuenta con amplia experiencia en el desarrollo de soluciones diferenciadas y de alto desempeño para un mercado exigente. Su esfuerzo y creatividad se reflejan en cada proyecto diseñado con altos estándares de calidad.



[www.ofipartes.com](http://www.ofipartes.com)

# Ofipartes

[www.ofipartes.com](http://www.ofipartes.com)

