

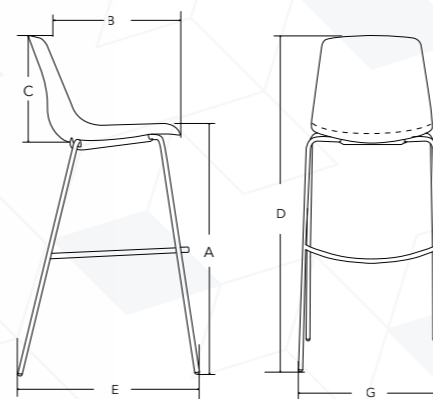


JOGA



JOGA TAPIZADA - BUTACO H80

Monoconcha	En polipropileno; Con espuma inyectada densidad 55-60 gr/dm3 ; Ancho 46,2 cm; Alto: 42,5 cm
Estructura	4 patas en tubo redondo; Diámetro: 5/8", calibre 14; Acabados en pintura electrostática negra, gris o blanca; Cromo
Apilabilidad	No aplica.



DIMENSIONES DE LA SILLA GRADUACIONES

A	Altura del piso al plano superior del asiento.	80
B	Profundidad efectiva del asiento.	44,7
C	Altura efectiva del espaldar.	36,8
D	Altura total de la silla.	114,5
E	Profundidad total de la silla.	61
G	Ancho total de la silla.	54,5



ÁNGULOS ASIENTO - ESPALDAR

α	Ángulo entre el asiento y el espaldar.	98°
φ	Ángulo entre la horizontal y el plano del asiento.	10°

Acabados metálicos disponibles:



Anotaciones:

Medidas tomadas en centímetros (cm) si no se especifica lo contrario. Tolerancia +/- 1 cm.
Las dimensiones finales de cada silla dependerán de los materiales y componentes utilizados.
Nos reservamos el derecho de modificar el diseño o especificaciones del producto, para mejoras de este sin previo aviso.
Las imágenes pueden NO corresponder en sus componentes al producto definitivo.
Todos nuestros productos son fabricados conforme a las especificaciones y selecciones del cliente en cuanto a sus componentes y acabados.
Es así como se encuentran exceptuados del derecho de retracto que se consagra en el artículo 47 de la Ley 1480 de 2011, esto atendiendo a que en su calidad de clientes, con la firma de la orden de compra, por mandato legal no son beneficiarios del derecho de retracto.
Los componentes en **NYLON** son inyectados con 70% de material reciclado